

大量調理施設衛生管理マニュアル  
(平成9年3月24日付け衛食第85号別添)  
(最終改正：平成29年6月16日付け生食発0616第1号)

## I 趣 旨

本マニュアルは、集団給食施設等における食中毒を予防するために、HACCPの概念に基づき、調理過程における重要管理事項として、

- ① 原材料受入れ及び下処理段階における管理を徹底すること。
- ② 加熱調理食品については、中心部まで十分加熱し、食中毒菌等（ウイルスを含む。以下同じ。）を死滅させること。
- ③ 加熱調理後の食品及び非加熱調理食品の二次汚染防止を徹底すること。
- ④ 食中毒菌が付着した場合に菌の増殖を防ぐため、原材料及び調理後の食品の温度管理を徹底すること。

等を示したものである。

集団給食施設等においては、衛生管理体制を確立し、これらの重要管理事項について、点検・記録を行うとともに、必要な改善措置を講じる必要がある。また、これを遵守するため、更なる衛生知識の普及啓発に努める必要がある。

なお、本マニュアルは同一メニューを1回300食以上又は1日750食以上を提供する調理施設に適用する。

## II 重 要 管 理 事 項

### 1. 原材料の受入れ・下処理段階における管理

- (1) 原材料については、品名、仕入元の名称及び所在地、生産者（製造又は加工者を含む。）の名称及び所在地、ロットが確認可能な情報（年月日表示又はロット番号）並びに仕入れ年月日を記録し、1年間保管すること。
- (2) 原材料について納入業者が定期的実施する微生物及び理化学検査の結果を提出させること。その結果については、保健所に相談するなどして、原材料として不適と判断した場合には、納入業者の変更等適切な措置を講じること。検査結果については、1年間保管すること。
- (3) 加熱せずに喫食する食品（牛乳、発酵乳、プリン等容器包装に入れられ、かつ、殺菌された食品を除く。）については、乾物や摂取量が少ない食品も含め、製造加工業者の衛生管理の体制について保健所の監視票、食品等事業者の自主管理記録票

等により確認するとともに、製造加工業者が従事者の健康状態の確認等ノロウイルス対策を適切に行っているかを確認すること。

- (4) 原材料の納入に際しては調理従事者等が必ず立ち合い、検収場で品質、鮮度、品温（納入業者が運搬の際、別添 1 に従い、適切な温度管理を行っていたかどうかを含む。）、異物の混入等につき、点検を行い、その結果を記録すること。
- (5) 原材料の納入に際しては、缶詰、乾物、調味料等常温保存可能なものを除き、食肉類、魚介類、野菜類等の生鮮食品については 1 回で使い切る量を調理当日に仕入れるようにすること。
- (6) 野菜及び果物を加熱せずに供する場合には、別添 2 に従い、流水（食品製造用水<sup>注1</sup>として用いるもの。以下同じ。）で十分洗浄し、必要に応じて次亜塩素酸ナトリウム等で殺菌<sup>注2</sup>した後、流水で十分すすぎ洗いをを行うこと。特に高齢者、若齢者及び抵抗力の弱い者を対象とした食事を提供する施設で、加熱せずに供する場合（表皮を除去する場合を除く。）には、殺菌を行うこと。

注 1：従前の「飲用適の水」に同じ。（「食品、添加物等の規格基準」（昭和 34 年 厚生省告示第 370 号）の改正により用語のみ読み替えたもの。定義については同告示の「第 1 食品 B 食品一般の製造、加工及び調理基準」を参照のこと。）

注 2：次亜塩素酸ナトリウム溶液又はこれと同等の効果を有する亜塩素酸水（きのこ類を除く。）、亜塩素酸ナトリウム溶液（生食用野菜に限る。）、過酢酸製剤、次亜塩素酸水並びに食品添加物として使用できる有機酸溶液。これらを使用する場合、食品衛生法で規定する「食品、添加物等の規格基準」を遵守すること。

## 2. 加熱調理食品の加熱温度管理

加熱調理食品は、別添 2 に従い、中心部温度計を用いるなどにより、中心部が 75℃で 1 分間以上（二枚貝等ノロウイルス汚染のおそれのある食品の場合は 85～90℃で 90 秒間以上）又はこれと同等以上まで加熱されていることを確認するとともに、温度と時間の記録を行うこと。

## 3. 二次汚染の防止

- (1) 調理従事者等（食品の盛付け・配膳等、食品に接触する可能性のある者及び臨時職員を含む。以下同じ。）は、次に定める場合には、別添 2 に従い、必ず流水・石けんによる手洗いによりしっかりと 2 回（その他の時には丁寧に 1 回）手指の洗浄及び消毒を行うこと。なお、使い捨て手袋を使用する場合にも、原則として次に定める場合に交換を行うこと。

- ① 作業開始前及び用便後
- ② 汚染作業区域から非汚染作業区域に移動する場合
- ③ 食品に直接触れる作業にあたる直前

④ 生の食肉類、魚介類、卵殻等微生物の汚染源となるおそれのある食品等に触れた後、他の食品や器具等に触れる場合

⑤ 配膳の前

(2) 原材料は、隔壁等で他の場所から区分された専用の保管場に保管設備を設け、食肉類、魚介類、野菜類等、食材の分類ごとに区分して保管すること。

この場合、専用の衛生的なふた付き容器に入れ替えるなどにより、原材料の包装の汚染を保管設備に持ち込まないようにするとともに、原材料の相互汚染を防ぐこと。

(3) 下処理は汚染作業区域で確実にを行い、非汚染作業区域を汚染しないようにすること。

(4) 包丁、まな板などの器具、容器等は用途別及び食品別（下処理用にあつては、魚介類用、食肉類用、野菜類用の別、調理用にあつては、加熱調理済み食品用、生食野菜用、生食魚介類用の別）にそれぞれ専用のものを用意し、混同しないようにして使用すること。

(5) 器具、容器等の使用後は、別添2に従い、全面を流水で洗浄し、さらに80℃、5分間以上の加熱又はこれと同等の効果を有する方法<sup>注3</sup>で十分殺菌した後、乾燥させ、清潔な保管庫を用いるなどして衛生的に保管すること。

なお、調理場内における器具、容器等の使用後の洗浄・殺菌は、原則として全ての食品が調理場から搬出された後に行うこと。

また、器具、容器等の使用中も必要に応じ、同様の方法で熱湯殺菌を行うなど、衛生的に使用すること。この場合、洗浄水等が飛散しないように行うこと。なお、原材料用に使用した器具、容器等をそのまま調理後の食品用に使用するようなことは、けっして行わないこと。

(6) まな板、ざる、木製の器具は汚染が残存する可能性が高いので、特に十分な殺菌<sup>注4</sup>に留意すること。なお、木製の器具は極力使用を控えることが望ましい。

(7) フードカッター、野菜切り機等の調理機械は、最低1日1回以上、分解して洗浄・殺菌<sup>注5</sup>した後、乾燥させること。

(8) シンクは原則として用途別に相互汚染しないように設置すること。特に、加熱調理用食材、非加熱調理用食材、器具の洗浄等に用いるシンクを必ず別に設置すること。また、二次汚染を防止するため、洗浄・殺菌<sup>注5</sup>し、清潔に保つこと。

(9) 食品並びに移動性の器具及び容器の取り扱いは、床面からの跳ね水等による汚染を防止するため、床面から60cm以上の場所で行うこと。ただし、跳ね水等からの直接汚染が防止できる食缶等で食品を取り扱う場合には、30cm以上の台にのせて行うこと。

(10) 加熱調理後の食品の冷却、非加熱調理食品の下処理後における調理場等での一時保管等は、他からの二次汚染を防止するため、清潔な場所で行うこと。

- (11) 調理終了後の食品は衛生的な容器にふたをして保存し、他からの二次汚染を防止すること。
- (12) 使用水は食品製造用水を用いること。また、使用水は、色、濁り、におい、異物のほか、貯水槽を設置している場合や井戸水等を殺菌・ろ過して使用する場合には、遊離残留塩素が0.1 mg/l以上であることを始業前及び調理作業終了後に毎日検査し、記録すること。

注3：塩素系消毒剤（次亜塩素酸ナトリウム、亜塩素酸水、次亜塩素酸水等）やエタノール系消毒剤には、ノロウイルスに対する不活化効果を期待できるものがある。使用する場合、濃度・方法等、製品の指示を守って使用すること。浸漬により使用することが望ましいが、浸漬が困難な場合にあっては、不織布等に十分浸み込ませて清拭すること。

（参考文献）「平成27年度ノロウイルスの不活化条件に関する調査報告書」  
(<http://www.mhlw.go.jp/file/06-Seisaku-jouhou-11130500-Shokuhinanzenu/0000125854.pdf>)

注4：大型のまな板やざる等、十分な洗浄が困難な器具については、亜塩素酸水又は次亜塩素酸ナトリウム等の塩素系消毒剤に浸漬するなどして消毒を行うこと。

注5：80℃で5分以上の加熱又はこれと同等の効果を有する方法（注3参照）。

#### 4. 原材料及び調理済み食品の温度管理

- (1) 原材料は、別添1に従い、戸棚、冷凍又は冷蔵設備に適切な温度で保存すること。また、原材料搬入時の時刻、室温及び冷凍又は冷蔵設備内温度を記録すること。
- (2) 冷凍又は冷蔵設備から出した原材料は、速やかに下処理、調理を行うこと。非加熱で供される食品については、下処理後速やかに調理に移行すること。
- (3) 調理後直ちに提供される食品以外の食品は、食中毒菌の増殖を抑制するために、10℃以下又は65℃以上で管理することが必要である。（別添3参照）
  - ① 加熱調理後、食品を冷却する場合には、食中毒菌の発育至適温度帯（約20℃～50℃）の時間を可能な限り短くするため、冷却機を用いたり、清潔な場所で衛生的な容器に小分けするなどして、30分以内に中心温度を20℃付近（又は60分以内に中心温度を10℃付近）まで下げるよう工夫すること。  
この場合、冷却開始時刻、冷却終了時刻を記録すること。
  - ② 調理が終了した食品は速やかに提供できるよう工夫すること。  
調理終了後30分以内に提供できるものについては、調理終了時刻を記録すること。また、調理終了後提供まで30分以上を要する場合は次のア及びイによること。
    - ア 温かい状態で提供される食品については、調理終了後速やかに保温食缶等に移し保存すること。この場合、食缶等へ移し替えた時刻を記録すること。
    - イ その他の食品については、調理終了後提供まで10℃以下で保存すること。

この場合、保冷設備への搬入時刻、保冷設備内温度及び保冷設備からの搬出時刻を記録すること。

- ③ 配送過程においては保冷又は保温設備のある運搬車を用いるなど、10℃以下又は65℃以上の適切な温度管理を行い配送し、配送時刻の記録を行うこと。

また、65℃以上で提供される食品以外の食品については、保冷設備への搬入時刻及び保冷設備内温度の記録を行うこと。

- ④ 共同調理施設等で調理された食品を受け入れ、提供する施設においても、温かい状態で提供される食品以外の食品であって、提供まで30分以上を要する場合は提供まで10℃以下で保存すること。

この場合、保冷設備への搬入時刻、保冷設備内温度及び保冷設備からの搬出時刻を記録すること。

- (4) 調理後の食品は、調理終了後から2時間以内に喫食することが望ましい。

## 5. その他

### (1) 施設設備の構造

- ① 隔壁等により、汚水溜、動物飼育場、廃棄物集積場等不潔な場所から完全に区別されていること。
- ② 施設の出入口及び窓は極力閉めておくとともに、外部に開放される部分には網戸、エアカーテン、自動ドア等を設置し、ねずみや昆虫の侵入を防止すること。
- ③ 食品の各調理過程ごとに、汚染作業区域（検収場、原材料の保管場、下処理場）、非汚染作業区域（さらに準清潔作業区域（調理場）と清潔作業区域（放冷・調製場、製品の保管場）に区分される。）を明確に区別すること。なお、各区域を固定し、それぞれを壁で区画する、床面を色別する、境界にテープをはる等により明確に区画することが望ましい。
- ④ 手洗い設備、履き物の消毒設備（履き物の交換が困難な場合に限る。）は、各作業区域の入り口手前に設置すること。  
なお、手洗い設備は、感知式の設備等で、コック、ハンドル等を直接手で操作しない構造のものが望ましい。
- ⑤ 器具、容器等は、作業動線を考慮し、予め適切な場所に適切な数を配置しておくこと。
- ⑥ 床面に水を使用する部分にあっては、適当な勾配（100分の2程度）及び排水溝（100分の2から4程度の勾配を有するもの）を設けるなど排水が容易に行える構造であること。
- ⑦ シンク等の排水口は排水が飛散しない構造であること。
- ⑧ 全ての移動性の器具、容器等を衛生的に保管するため、外部から汚染されない構造の保管設備を設けること。
- ⑨ 便所等

ア 便所、休憩室及び更衣室は、隔壁により食品を取り扱う場所と必ず区分されていること。なお、調理場等から3m以上離れた場所に設けられていることが望ましい。

イ 便所には、専用の手洗い設備、専用の履き物が備えられていること。また、便所は、調理従事者等専用のもので設けられていることが望ましい。

⑩ その他

施設は、ドライシステム化を積極的に図ることが望ましい。

(2) 施設設備の管理

① 施設・設備は必要に応じて補修を行い、施設の床面（排水溝を含む。）、内壁のうち床面から1mまでの部分及び手指の触れる場所は1日に1回以上、施設の天井及び内壁のうち床面から1m以上の部分は1月に1回以上清掃し、必要に応じて、洗浄・消毒を行うこと。施設の清掃は全ての食品が調理場内から完全に搬出された後に行うこと。

② 施設におけるねずみ、昆虫等の発生状況を1月に1回以上巡回点検するとともに、ねずみ、昆虫の駆除を半年に1回以上（発生を確認した時にはその都度）実施し、その実施記録を1年間保管すること。また、施設及びその周囲は、維持管理を適切に行うことにより、常に良好な状態に保ち、ねずみや昆虫の繁殖場所の排除に努めること。

なお、殺そ剤又は殺虫剤を使用する場合には、食品を汚染しないようその取扱いに十分注意すること。

③ 施設は、衛生的な管理に努め、みだりに部外者を立ち入らせたり、調理作業に不必要な物品等を置いたりしないこと。

④ 原材料を配送用包装のまま非汚染作業区域に持ち込まないこと。

⑤ 施設は十分な換気を行い、高温多湿を避けること。調理場は湿度80%以下、温度は25℃以下に保つことが望ましい。

⑥ 手洗い設備には、手洗いに適当な石けん、爪ブラシ、ペーパータオル、殺菌液等を定期的に補充し、常に使用できる状態にしておくこと。

⑦ 水道事業により供給される水以外の井戸水等の水を使用する場合には、公的検査機関、厚生労働大臣の登録検査機関等に依頼して、年2回以上水質検査を行うこと。検査の結果、飲用不適とされた場合は、直ちに保健所長の指示を受け、適切な措置を講じること。なお、検査結果は1年間保管すること。

⑧ 貯水槽は清潔を保持するため、専門の業者に委託して、年1回以上清掃すること。

なお、清掃した証明書は1年間保管すること。

- ⑨ 便所については、業務開始前、業務中及び業務終了後等定期的に清掃及び消毒剤による消毒を行って衛生的に保つこと<sup>注6</sup>。
- ⑩ 施設（客席等の飲食施設、ロビー等の共用施設を含む。）において利用者等が嘔吐した場合には、消毒剤を用いて迅速かつ適切に嘔吐物の処理を行うこと<sup>注6</sup>により、利用者及び調理従事者等へのノロウイルス感染及び施設の汚染防止に努めること。

注6：「ノロウイルスに関するQ & A」（厚生労働省）を参照のこと。

### （3） 検食の保存

検食は、原材料及び調理済み食品を食品ごとに50g程度ずつ清潔な容器（ビニール袋等）に入れ、密封し、-20℃以下で2週間以上保存すること。

なお、原材料は、特に、洗浄・殺菌等を行わず、購入した状態で、調理済み食品は配膳後の状態で保存すること。

### （4） 調理従事者等の衛生管理

- ① 調理従事者等は、便所及び風呂等における衛生的な生活環境を確保すること。また、ノロウイルスの流行期には十分に加熱された食品を摂取する等により感染防止に努め、徹底した手洗いの励行を行うなど自らが施設や食品の汚染の原因とならないように措置するとともに、体調に留意し、健康な状態を保つように努めること。
- ② 調理従事者等は、毎日作業開始前に、自らの健康状態を衛生管理者に報告し、衛生管理者はその結果を記録すること。
- ③ 調理従事者等は臨時職員も含め、定期的な健康診断及び月に1回以上の検便を受けること。検便検査<sup>注7</sup>には、腸管出血性大腸菌の検査を含めることとし、10月から3月までの間には月に1回以上又は必要に応じて<sup>注8</sup>ノロウイルスの検便検査に努めること。
- ④ ノロウイルスの無症状病原体保有者であることが判明した調理従事者等は、検便検査においてノロウイルスを保有していないことが確認されるまでの間、食品に直接接触する調理作業を控えるなど適切な措置をとることが望ましいこと。
- ⑤ 調理従事者等は下痢、嘔吐、発熱などの症状があった時、手指等に化膿創があった時は調理作業に従事しないこと。
- ⑥ 下痢又は嘔吐等の症状がある調理従事者等については、直ちに医療機関を受診し、感染性疾患の有無を確認すること。ノロウイルスを原因とする感染性疾患による症状と診断された調理従事者等は、検便検査においてノロウイルスを保有していないことが確認されるまでの間、食品に直接接触する調理作業を控えるなど適切な処置をとることが望ましいこと。
- ⑦ 調理従事者等が着用する帽子、外衣は毎日専用で清潔なものに交換すること。
- ⑧ 下処理場から調理場への移動の際には、外衣、履き物の交換等を行うこと。（履き物の交換が困難な場合には履き物の消毒を必ず行うこと。）

- ⑨ 便所には、調理作業時に着用する外衣、帽子、履き物のまま入らないこと。
- ⑩ 調理、点検に従事しない者が、やむを得ず、調理施設に立ち入る場合には、専用の清潔な帽子、外衣及び履き物を着用させ、手洗い及び手指の消毒を行わせること。
- ⑪ 食中毒が発生した時の原因究明を確実にを行うため、原則として、調理従事者等は当該施設で調理された食品を喫食しないこと。

ただし、原因究明に支障を来さないための措置が講じられている場合はこの限りでない。（試食担当者を限定すること等）

注7：ノロウイルスの検査に当たっては、遺伝子型によらず、概ね便1g当たり $10^5$ オーダーのノロウイルスを検出できる検査法を用いることが望ましい。ただし、検査結果が陰性であっても検査感度によりノロウイルスを保有している可能性を踏まえた衛生管理が必要である。

注8：ノロウイルスの検便検査の実施に当たっては、調理従事者の健康確認の補完手段とする場合、家族等に感染性胃腸炎が疑われる有症者がいる場合、病原微生物検出情報においてノロウイルスの検出状況が増加している場合などの各食品等事業者の事情に応じ判断すること。

#### (5) その他

- ① 加熱調理食品にトッピングする非加熱調理食品は、直接喫食する非加熱調理食品と同様の衛生管理を行い、トッピングする時期は提供までの時間が極力短くなるようにすること。
- ② 廃棄物（調理施設内で生じた廃棄物及び返却された残渣をいう。）の管理は、次のように行うこと。
  - ア 廃棄物容器は、汚臭、汚液がもれないように管理するとともに、作業終了後は速やかに清掃し、衛生上支障のないように保持すること。
  - イ 返却された残渣は非汚染作業区域に持ち込まないこと。
  - ウ 廃棄物は、適宜集積場に搬出し、作業場に放置しないこと。
  - エ 廃棄物集積場は、廃棄物の搬出後清掃するなど、周囲の環境に悪影響を及ぼさないよう管理すること。

### Ⅲ 衛生管理体制

#### 1. 衛生管理体制の確立

- (1) 調理施設の経営者又は学校長等施設の運営管理責任者（以下「責任者」という。）は、施設の衛生管理に関する責任者（以下「衛生管理者」という。）を指名すること。

なお、共同調理施設等で調理された食品を受け入れ、提供する施設においても、衛生管理者を指名すること。



- (2) 責任者は、日頃から食材の納入業者についての情報の収集に努め、品質管理の確かな業者から食材を購入すること。また、継続的に購入する場合は、配送中の保存温度の徹底を指示するほか、納入業者が定期的に行う原材料の微生物検査等の結果の提出を求めること。
- (3) 責任者は、衛生管理者に別紙点検表に基づく点検作業を行わせるとともに、そのつど点検結果を報告させ、適切に点検が行われたことを確認すること。点検結果については、1年間保管すること。
- (4) 責任者は、点検の結果、衛生管理者から改善不能な異常の発生の報告を受けた場合、食材の返品、メニューの一部削除、調理済み食品の回収等必要な措置を講ずること。
- (5) 責任者は、点検の結果、改善に時間を要する事態が生じた場合、必要な応急処置を講じるとともに、計画的に改善を行うこと。
- (6) 責任者は、衛生管理者及び調理従事者等に対して衛生管理及び食中毒防止に関する研修に参加させるなど必要な知識・技術の周知徹底を図ること。
- (7) 責任者は、調理従事者等を含め職員の健康管理及び健康状態の確認を組織的・継続的に行い、調理従事者等の感染及び調理従事者等からの施設汚染の防止に努めること。
- (8) 責任者は、衛生管理者に毎日作業開始前に、各調理従事者等の健康状態を確認させ、その結果を記録させること。
- (9) 責任者は、調理従事者等に定期的な健康診断及び月に1回以上の検便を受けさせること。検便検査には、腸管出血性大腸菌の検査を含めることとし、10月から3月の間には月に1回以上又は必要に応じてノロウイルスの検便検査を受けさせるよう努めること。
- (10) 責任者は、ノロウイルスの無症状病原体保有者であることが判明した調理従事者等を、検便検査においてノロウイルスを保有していないことが確認されるまでの間、食品に直接接触れる調理作業を控えさせるなど適切な措置をとることが望ましいこと。
- (11) 責任者は、調理従事者等が下痢、嘔吐、発熱などの症状があった時、手指等に化膿創があった時は調理作業に従事させないこと。
- (12) 責任者は、下痢又は嘔吐等の症状がある調理従事者等について、直ちに医療機関を受診させ、感染性疾患の有無を確認すること。ノロウイルスを原因とする感染性疾患による症状と診断された調理従事者等は、検便検査においてノロウイルスを保有していないことが確認されるまでの間、食品に直接接触れる調理作業を控えさせるなど適切な処置をとることが望ましいこと。
- (13) 責任者は、調理従事者等について、ノロウイルスにより発症した調理従事者等と一緒に感染の原因と考えられる食事を喫食するなど、同一の感染機会があった可能性がある調理従事者等について速やかにノロウイルスの検便検査を実施し、検査

の結果ノロウイルスを保有していないことが確認されるまでの間、調理に直接従事することを控えさせる等の手段を講じることが望ましいこと。

- (14) 献立の作成に当たっては、施設の人員等の能力に余裕を持った献立作成を行うこと。
- (15) 献立ごとの調理工程表の作成に当たっては、次の事項に留意すること。
  - ア 調理従事者等の汚染作業区域から非汚染作業区域への移動を極力行わないようにすること。
  - イ 調理従事者等の一日ごとの作業の分業化を図ることが望ましいこと。
  - ウ 調理終了後速やかに喫食されるよう工夫すること。  
また、衛生管理者は調理工程表に基づき、調理従事者等と作業分担等について事前に十分な打合せを行うこと。
- (16) 施設の衛生管理全般について、専門的な知識を有する者から定期的な指導、助言を受けることが望ましい。また、従事者の健康管理については、労働安全衛生法等関係法令に基づき産業医等から定期的な指導、助言を受けること。
- (17) 高齢者や乳幼児が利用する施設等においては、平常時から施設長を責任者とする危機管理体制を整備し、感染拡大防止のための組織対応を文書化するとともに、具体的な対応訓練を行っておくことが望ましいこと。また、従業員あるいは利用者において下痢・嘔吐等の発生を迅速に把握するために、定常的に有症状者数を調査・監視することが望ましいこと。

(別添1) 原材料、製品等の保存温度

食 品 名	保 存 温 度
穀類加工品(小麦粉、デンプン)	室 温
砂 糖	室 温
食 肉 ・ 鯨 肉	10℃以下
細切した食肉・鯨肉を凍結したものを容器包装に入れたもの	-15℃以下
食 肉 製 品	10℃以下
鯨 肉 製 品	10℃以下
冷 凍 食 肉 製 品	-15℃以下
冷 凍 鯨 肉 製 品	-15℃以下
ゆ で だ こ	10℃以下
冷 凍 ゆ で だ こ	-15℃以下
生 食 用 か き	10℃以下
生 食 用 冷 凍 か き	-15℃以下
冷 凍 食 品	-15℃以下
魚肉ソーセージ、魚肉ハム及び特殊包装かまぼこ 冷凍魚肉ねり製品	10℃以下 -15℃以下
液 状 油 脂	室 温
固 形 油 脂	10℃以下
(ラード、マーガリン、ショートニング、カカオ脂)	
殻 付 卵	10℃以下
液 卵	8℃以下
凍 結 卵	-18℃以下
乾 燥 卵	室 温
ナ ッ ツ 類	15℃以下
チ ョ コ レ ト	15℃以下
生 鮮 果 実 ・ 野 菜	10℃前後
生 鮮 魚 介 類 (生食用鮮魚介類を含む。)	5℃以下
乳 ・ 濃 縮 乳	} 10℃以下
脱 脂 乳	
ク リ ー ム	} 15℃以下
バ タ ー	
チ ー ズ	
練 乳	
清 涼 飲 料 水	室 温
(食品衛生法の食品、添加物等の規格基準に規定のあるものについては、当該保存基準に従うこと。)	

## (別添2) 標準作業書

### (手洗いマニュアル)

1. 水で手をぬらし石けんをつける。
2. 指、腕を洗う。特に、指の間、指先をよく洗う。(30秒程度)
3. 石けんをよく洗い流す。(20秒程度)
4. 使い捨てペーパータオル等でふく。(タオル等の共用はしないこと。)
5. 消毒用のアルコールをかけて手指によくすりこむ。  
(本文のⅡ3(1)で定める場合には、1から3までの手順を2回実施する。)

### (器具等の洗浄・殺菌マニュアル)

#### 1. 調理機械

- ① 機械本体・部品を分解する。なお、分解した部品は床にじか置きしないようにする。
- ② 食品製造用水(40℃程度の微温水が望ましい。)で3回水洗いする。
- ③ スポンジタワシに中性洗剤又は弱アルカリ性洗剤をつけてよく洗浄する。
- ④ 食品製造用水(40℃程度の微温水が望ましい。)でよく洗剤を洗い流す。
- ⑤ 部品は80℃で5分間以上の加熱又はこれと同等の効果を有する方法<sup>注1</sup>で殺菌を行う。
- ⑥ よく乾燥させる。
- ⑦ 機械本体・部品を組み立てる。
- ⑧ 作業開始前に70%アルコール噴霧又はこれと同等の効果を有する方法で殺菌を行う。

#### 2. 調理台

- ① 調理台周辺の片づけを行う。
- ② 食品製造用水(40℃程度の微温水が望ましい。)で3回水洗いする。
- ③ スポンジタワシに中性洗剤又は弱アルカリ性洗剤をつけてよく洗浄する。
- ④ 食品製造用水(40℃程度の微温水が望ましい。)でよく洗剤を洗い流す。
- ⑤ よく乾燥させる。
- ⑥ 70%アルコール噴霧又はこれと同等の効果を有する方法<sup>注1</sup>で殺菌を行う。
- ⑦ 作業開始前に⑥と同様の方法で殺菌を行う。

#### 3. まな板、包丁、へら等

- ① 食品製造用水(40℃程度の微温水が望ましい。)で3回水洗いする。
- ② スポンジタワシに中性洗剤又は弱アルカリ性洗剤をつけてよく洗浄する。
- ③ 食品製造用水(40℃程度の微温水が望ましい。)でよく洗剤を洗い流す。
- ④ 80℃で5分間以上の加熱又はこれと同等の効果を有する方法<sup>注2</sup>で殺菌を行う。

- ⑤ よく乾燥させる。
- ⑥ 清潔な保管庫にて保管する。

#### 4. ふきん、タオル等

- ① 食品製造用水（40℃程度の微温水が望ましい。）で3回水洗いする。
- ② 中性洗剤又は弱アルカリ性洗剤をつけてよく洗浄する。
- ③ 食品製造用水（40℃程度の微温水が望ましい。）でよく洗剤を洗い流す。
- ④ 100℃で5分間以上煮沸殺菌を行う。
- ⑤ 清潔な場所で乾燥、保管する。

注1：塩素系消毒剤（次亜塩素酸ナトリウム、亜塩素酸水、次亜塩素酸水等）やエタノール系消毒剤には、ノロウイルスに対する不活化効果を期待できるものがある。使用する場合、濃度・方法等、製品の指示を守って使用すること。浸漬により使用することが望ましいが、浸漬が困難な場合にあっては、不織布等に十分浸み込ませて清拭すること。

（参考文献）「平成27年度ノロウイルスの不活化条件に関する調査報告書」

(<http://www.mhlw.go.jp/file/06-SeisakuJouhou-11130500-Shokuhinanzenbu/0000125854.pdf>)

注2：大型のまな板やざる等、十分な洗浄が困難な器具については、亜塩素酸水又は次亜塩素酸ナトリウム等の塩素系消毒剤に浸漬するなどして消毒を行うこと。

#### （原材料等の保管管理マニュアル）

##### 1. 野菜・果物<sup>注3</sup>

- ① 衛生害虫、異物混入、腐敗・異臭等がないか点検する。異常品は返品又は使用禁止とする。
- ② 各材料ごとに、50g程度ずつ清潔な容器（ビニール袋等）に密封して入れ、-20℃以下で2週間以上保存する。（検食用）
- ③ 専用の清潔な容器に入れ替えるなどして、10℃前後で保存する。（冷凍野菜は-15℃以下）
- ④ 流水で3回以上水洗いする。
- ⑤ 中性洗剤で洗う。
- ⑥ 流水で十分すすぎ洗いする。
- ⑦ 必要に応じて、次亜塩素酸ナトリウム等<sup>注4</sup>で殺菌<sup>注5</sup>した後、流水で十分すすぎ洗いする。
- ⑧ 水切りする。
- ⑨ 専用のまな板、包丁でカットする。
- ⑩ 清潔な容器に入れる。
- ⑪ 清潔なシートで覆い（容器がふた付きの場合を除く）、調理まで30分以上を要する場合には、10℃以下で冷蔵保存する。

注3：表面の汚れが除去され、分割・細切されずに皮付きで提供されるみかん等の果物にあっては、③から⑧までを省略して差し支えない。

注4：次亜塩素酸ナトリウム溶液（200mg/lで5分間又は100mg/lで10分間）又はこれと同等の効果を有する亜塩素酸水（きのこ類を除く。）、亜塩素酸ナトリウム溶液（生食用野菜に限る。）、過酢酸製剤、次亜塩素酸水並びに食品添加物として使用できる有機酸溶液。これらを使用する場合、食品衛生法で規定する「食品、添加物等の規格基準」を遵守すること。

注5：高齢者、若齢者及び抵抗力の弱い者を対象とした食事を提供する施設で、加熱せずに供する場合（表皮を除去する場合を除く。）には、殺菌を行うこと。

## 2. 魚介類、食肉類

- ① 衛生害虫、異物混入、腐敗・異臭等がないか点検する。異常品は返品又は使用禁止とする。
- ② 各材料ごとに、50g程度ずつ清潔な容器（ビニール袋等）に密封して入れ、 $-20^{\circ}\text{C}$ 以下で2週間以上保存する。（検食用）
- ③ 専用の清潔な容器に入れ替えるなどして、食肉類については $10^{\circ}\text{C}$ 以下、魚介類については $5^{\circ}\text{C}$ 以下で保存する（冷凍で保存するものは $-15^{\circ}\text{C}$ 以下）。
- ④ 必要に応じて、次亜塩素酸ナトリウム等<sup>注6</sup>で殺菌した後、流水で十分すすぎ洗いをします。
- ⑤ 専用のまな板、包丁でカットする。
- ⑥ 速やかに調理へ移行させる。

注6：次亜塩素酸ナトリウム溶液（200mg/lで5分間又は100mg/lで10分間）又はこれと同等の効果を有する亜塩素酸水、亜塩素酸ナトリウム溶液（魚介類を除く。）、過酢酸製剤（魚介類を除く。）、次亜塩素酸水、次亜臭素酸水（魚介類を除く。）並びに食品添加物として使用できる有機酸溶液。これらを使用する場合、食品衛生法で規定する「食品、添加物等の規格基準」を遵守すること。

## （加熱調理食品の中心温度及び加熱時間の記録マニュアル）

### 1. 揚げ物

- ① 油温が設定した温度以上になったことを確認する。
- ② 調理を開始した時間を記録する。
- ③ 調理の途中で適当な時間を見はからって食品の中心温度を校正された温度計で3点以上測定し、全ての点において $75^{\circ}\text{C}$ 以上に達していた場合には、それぞれの中心温度を記録するとともに、その時点からさらに1分以上加熱を続ける（二枚貝等ノロウイルス汚染のおそれのある食品の場合は $85\sim 90^{\circ}\text{C}$ で90秒間以上）。
- ④ 最終的な加熱処理時間を記録する。
- ⑤ なお、複数回同一の作業を繰り返す場合には、油温が設定した温度以上であることを確認・記録し、①～④で設定した条件に基づき、加熱処理を行う。油温が設定した温度以上に達していない場合には、油温を上昇させるため必要な措置を講ずる。

### 2. 焼き物及び蒸し物

- ① 調理を開始した時間を記録する。
- ② 調理の途中で適当な時間を見はからって食品の中心温度を校正された温度計で3点以上測定し、全ての点において $75^{\circ}\text{C}$ 以上に達していた場合には、それぞれの中心

心温度を記録するとともに、その時点からさらに1分以上加熱を続ける（二枚貝等ノロウイルス汚染のおそれのある食品の場合は85～90℃で90秒間以上）。

- ③ 最終的な加熱処理時間を記録する。
- ④ なお、複数回同一の作業を繰り返す場合には、①～③で設定した条件に基づき、加熱処理を行う。この場合、中心温度の測定は、最も熱が通りにくいと考えられる場所の一点のみでもよい。

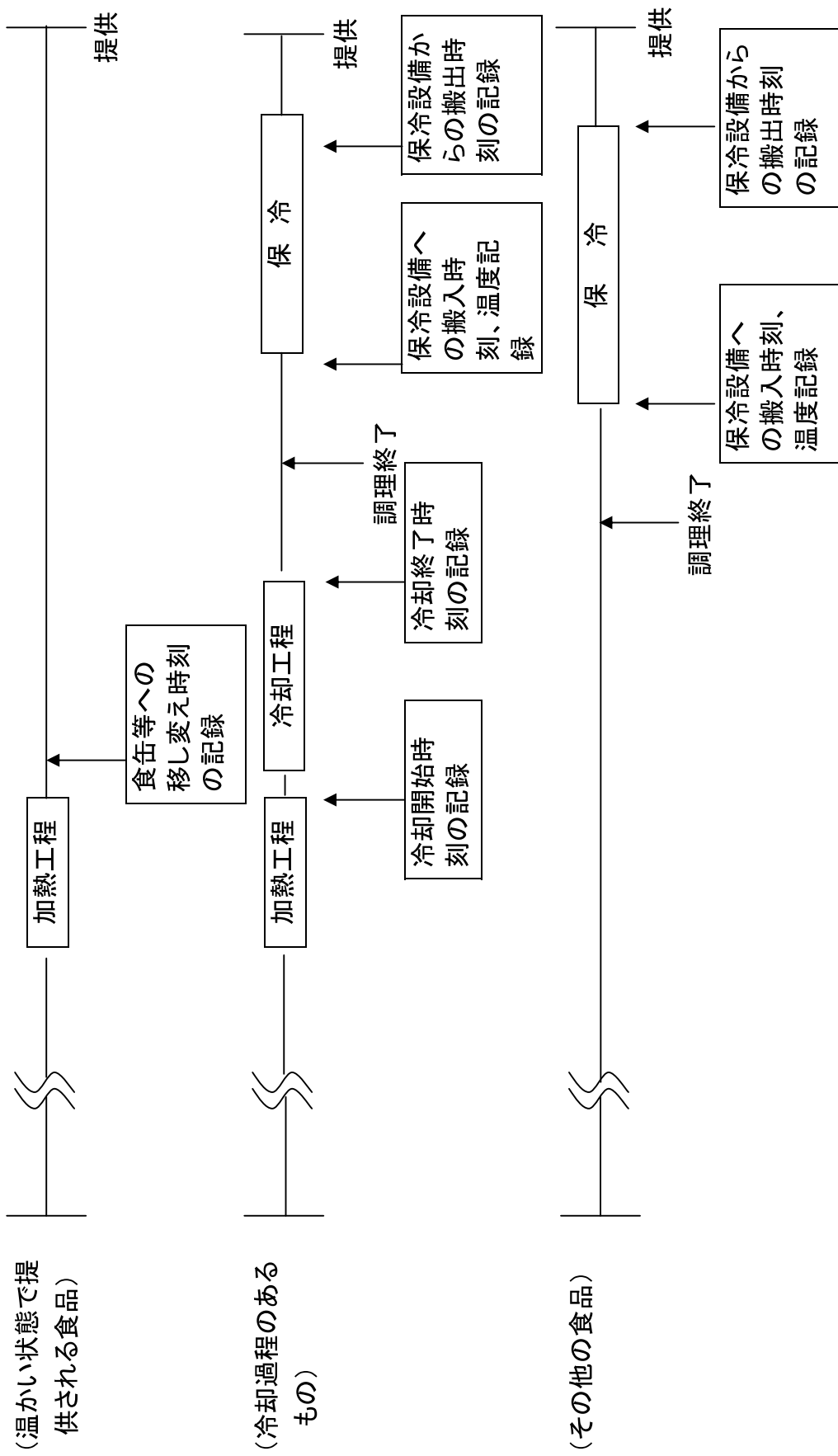
### 3. 煮物及び炒め物

調理の順序は食肉類の加熱を優先すること。食肉類、魚介類、野菜類の冷凍品を使用する場合には、十分解凍してから調理を行うこと。

- ① 調理の途中で適当な時間を見はからって、最も熱が通りにくい具材を選び、食品の中心温度を校正された温度計で3点以上（煮物の場合は1点以上）測定し、全ての点において75℃以上に達していた場合には、それぞれの中心温度を記録するとともに、その時点からさらに1分以上加熱を続ける（二枚貝等ノロウイルス汚染のおそれのある食品の場合は85～90℃で90秒間以上）。  
なお、中心温度を測定できるような具材がない場合には、調理釜の中心付近の温度を3点以上（煮物の場合は1点以上）測定する。
- ② 複数回同一の作業を繰り返す場合にも、同様に点検・記録を行う。

(別添3)

調理後の食品の温度管理に係る記録の取り方について  
(調理終了後提供まで30分以上を要する場合)





(別紙)

調理施設の点検表

平成 年 月 日

責任者	衛生管理者

1. 毎日点検

	点検項目	点検結果
1	施設へのねずみや昆虫の侵入を防止するための設備に不備はありませんか。	
2	施設の清掃は、全ての食品が調理場内から完全に搬出された後、適切に実施されましたか。(床面、内壁のうち床面から1m以内の部分及び手指の触れる場所)	
3	施設に部外者が入ったり、調理作業に不必要な物品が置かれていたりしませんか。	
4	施設は十分な換気が行われ、高温多湿が避けられていますか。	
5	手洗い設備の石けん、爪ブラシ、ペーパータオル、殺菌液は適切ですか。	

2. 1カ月ごとの点検

1	巡回点検の結果、ねずみや昆虫の発生はありませんか。	
2	ねずみや昆虫の駆除は半年以内に実施され、その記録が1年以上保存されていますか。	
3	汚染作業区域と非汚染作業区域が明確に区別されていますか。	
4	各作業区域の入り口手前に手洗い設備、履き物の消毒設備(履き物の交換が困難な場合に限る。)が設置されていますか。	
5	シンクは用途別に相互汚染しないように設置されていますか。	
	加熱調理用食材、非加熱調理用食材、器具の洗浄等を行うシンクは別に設置されていますか。	
6	シンク等の排水口は排水が飛散しない構造になっていますか。	
7	全ての移動性の器具、容器等を衛生的に保管するための設備が設けられていますか。	
8	便所には、専用の手洗い設備、専用の履き物が備えられていますか。	
9	施設の清掃は、全ての食品が調理場内から完全に排出された後、適切に実施されましたか。(天井、内壁のうち床面から1m以上の部分)	

3. 3カ月ごとの点検

1	施設は隔壁等により、不潔な場所から完全に区別されていますか。	
2	施設の床面は排水が容易に行える構造になっていますか。	
3	便所、休憩室及び更衣室は、隔壁により食品を取り扱う場所と区分されていますか。	

〈改善を行った点〉

〈計画的に改善すべき点〉

従事者等の衛生管理点検表

平成 年 月 日

責任者	衛生管理者

氏名	下痢	嘔吐	発熱等	化膿創	服装	帽子	毛髪	履物	爪	指輪等	手洗い

	点検項目	点検結果
1	健康診断、検便検査の結果に異常はありませんか。	
2	下痢、嘔吐、発熱などの症状はありませんか。	
3	手指や顔面に化膿創がありませんか。	
4	着用する外衣、帽子は毎日専用で清潔のものに交換されていますか。	
5	毛髪が帽子から出ていませんか。	
6	作業場専用の履物を使っていますか。	
7	爪は短く切っていますか。	
8	指輪やマニキュアをしていませんか。	
9	手洗いを適切な時期に適切な方法で行っていますか。	
10	下処理から調理場への移動の際には外衣、履き物の交換(履き物の交換が困難な場合には、履物の消毒)が行われていますか。	
11	便所には、調理作業時に着用する外衣、帽子、履き物のまま入らないようにしていますか。	
12	調理、点検に従事しない者が、やむを得ず、調理施設に立ち入る場合には、専用の清潔な帽子、外衣及び履き物を着用させ、手洗い及び手指の消毒を行わせましたか。	立ち入った者
		点検結果

〈改善を行った点〉
〈計画的に改善すべき点〉

原材料の取扱い等点検表

平成 年 月 日

責任者	衛生管理者

① 原材料の取扱い(毎日点検)

	点検項目	点検結果
1	原材料の納入に際しては調理従事者等が立ち会いましたか。	
	検収場で原材料の品質、鮮度、品温、異物の混入等について点検を行いましたか。	
2	原材料の納入に際し、生鮮食品については、1回で使い切る量を調理当日に仕入れましたか。	
3	原材料は分類ごとに区分して、原材料専用の保管場に保管設備を設け、適切な温度で保管されていますか。	
	原材料の搬入時の時刻及び温度の記録がされていますか。	
4	原材料の包装の汚染を保管設備に持ち込まないようにしていますか。	
	保管設備内での原材料の相互汚染が防がれていますか。	
5	原材料を配送用包装のまま非汚染作業区域に持ち込んでいませんか。	

② 原材料の取扱い(月1回点検)

	点検項目	点検結果
	原材料について納入業者が定期的実施する検査結果の提出が最近1か月以内にありましたか。	
	検査結果は1年間保管されていますか。	

③ 検食の保存

	点検項目	点検結果
	検食は、原材料(購入した状態のもの)及び調理済み食品を食品ごとに50g程度ずつ清潔な容器に密封して入れ、-20℃以下で2週間以上保存されていますか。	

〈改善を行った点〉

〈計画的に改善すべき点〉

検収の記録簿

平成 年 月 日

責任者	衛生管理者

納品の時刻	納入業者名	品目名	生産地	期限表示	数量	鮮度	包装	品温	異物
:									
:									
:									
:									
:									
:									
:									
:									
:									
:									

〈進言事項〉

## 調理器具等及び使用水の点検表

平成 年 月 日

責任者	衛生管理者

## ① 調理器具、容器等の点検表

	点検項目	点検結果
1	包丁、まな板等の調理器具は用途別及び食品別に用意し、混同しないように使用されていますか。	
2	調理器具、容器等は作業動線を考慮し、予め適切な場所に適切な数が配置されていますか。	
3	調理器具、容器等は使用后(必要に応じて使用中)に洗浄・殺菌し、乾燥されていますか。	
4	調理場内における器具、容器等の洗浄・殺菌は、全ての食品が調理場から搬出された後、行っていますか。(使用中等やむをえない場合は、洗浄水等が飛散しないように行うこと。)	
5	調理機械は、最低1日1回以上、分解して洗浄・消毒し、乾燥されていますか。	
6	全ての調理器具、容器等は衛生的に保管されていますか。	

## ② 使用水の点検表

採取場所	採取時期	色	濁り	臭い	異物	残留塩素濃度
						mg/l
						mg/l
						mg/l
						mg/l

## ③ 井戸水、貯水槽の点検表(月1回点検)

	点検項目	点検結果
1	水道事業により供給される水以外の井戸水等の水を使用している場合には、半年以内に水質検査が実施されていますか。	
	検査結果は1年間保管されていますか。	
2	貯水槽は清潔を保持するため、1年以内に清掃が実施されていますか。	
	清掃した証明書は1年間保管されていますか。	

〈改善を行った点〉

〈計画的に改善すべき点〉

## 調理等における点検表

平成 年 月 日

責任者	衛生管理者

## ① 下処理・調理中の取扱い

	点検項目	点検結果
1	非汚染作業染区域内に汚染を持ち込まないように、下処理を確実に実施していますか。	
2	冷凍又は冷凍設備から出した原材料は速やかに下処理、調理に移行させていますか。	
	非加熱で供される食品は下処理後速やかに調理に移行していますか。	
3	野菜及び果物を加熱せずに供する場合には、適切な洗浄(必要に応じて殺菌)を実施していますか。	
4	加熱調理食品は中心部が十分(75℃で1分以上(二枚貝等ノロウイルス汚染のおそれのある食品の場合は85～90℃で90秒間以上)等)加熱されていますか。	
5	食品及び移動性の調理器具並びに容器の取扱いは床面から60cm以上の場所で行われていますか。(ただし、跳ね水等からの直接汚染が防止できる食缶等で食品を取り扱う場合には、30cm以上の台にのせて行うこと。)	
6	加熱調理後の食品の冷却、非加熱調理食品の下処理後における調理場等での一時保管等は清潔な場所で行われていますか。	
7	加熱調理食品にトッピングする非加熱調理食品は、直接喫食する非加熱調理食品と同様の衛生管理を行い、トッピングする時期は提供までの時間が極力短くなるようにしていますか。	

## ② 調理後の取扱い

	点検項目	点検結果
1	加熱調理後、食品を冷却する場合には、速やかに中心温度を下げる工夫がされていますか。	
2	調理後の食品は、他からの二次汚染を防止するため、衛生的な容器にふたをして保存していますか。	
3	調理後の食品が適切に温度管理(冷却過程の温度管理を含む。)を行い、必要な時刻及び温度が記録されていますか。	
4	配送過程があるものは保冷又は保温設備のある運搬車を用いるなどにより、適切な温度管理を行い、必要な時間及び温度等が記録されていますか。	
5	調理後の食品は2時間以内に喫食されていますか。	

## ③ 廃棄物の取扱い

	点検項目	点検結果
1	廃棄物容器は、汚臭、汚液がもれないように管理するとともに、作業終了後は速やかに清掃し、衛生上支障のないように保持されていますか。	
2	返却された残渣は、非汚染作業区域に持ち込まれていませんか。	
3	廃棄物は、適宜集積場に搬出し、作業場に放置されていませんか。	
4	廃棄物集積場は、廃棄物の搬出後清掃するなど、周囲の環境に悪影響を及ぼさないよう管理されていますか。	

〈改善を行った点〉

〈計画的に改善すべき点〉

食品保管時の記録簿

平成 年 月 日

責任者	衛生管理者

① 原材料保管時

品目名	搬入時刻	搬入時設備内 (室内)温度	品目名	搬入時刻	搬入時設備内 (室内)温度

② 調理終了後30分以内に提供される食品

品目名	調理終了時刻	品目名	調理終了時刻

③ 調理終了後30分以上に提供される食品

ア 温かい状態で提供される食品

品目名	食缶等への移し替え時刻

イ 加熱後冷却する食品

品目名	冷却開始時刻	冷却終了時刻	保冷設備への搬入時刻	保冷設備内温度	保冷設備からの搬出時刻

ウ その他の食品

品目名	保冷設備への搬入時刻	保冷設備内温度	保冷設備からの搬出時刻

〈進言事項〉

--

食品の加熱加工の記録簿

平成 年 月 日

責任者	衛生管理者

品目名	No.1			No.2(No.1 で設定した条件に基づき実施)			
(揚げ物)	①油温		°C	油温		°C	
	②調理開始時刻	:			No.3(No.1 で設定した条件に基づき実施)		
	③確認時の中心温度	サンプル A		°C	油温		°C
		B		°C	No.4(No.1 で設定した条件に基づき実施)		
		C		°C	油温		°C
	④③確認後の加熱時間				No.5(No.1 で設定した条件に基づき実施)		
⑤全加熱処理時間				油温		°C	

品目名	No.1			No.2(No.1 で設定した条件に基づき実施)			
(焼き物、蒸し物)	①調理開始時刻	:			確認時の中心温度		°C
	②確認時の中心温度	サンプル A		°C	No.3(No.1 で設定した条件に基づき実施)		
		B		°C	確認時の中心温度		°C
		C		°C	No.4(No.1 で設定した条件に基づき実施)		
	③②確認後の加熱時間				確認時の中心温度		°C
④全加熱処理時間							

品目名	No.1			No.2		
(煮物)	①確認時の中心温度	サンプル	°C	①確認時の中心温度	サンプル	°C
	②①確認後の加熱時間				②①確認後の加熱時間	
(炒め物)	①確認時の中心温度	サンプル A	°C	①確認時の中心温度	サンプル A	°C
		B	°C		B	°C
		C	°C		C	°C
	②①確認後の加熱時間				②①確認後の加熱時間	

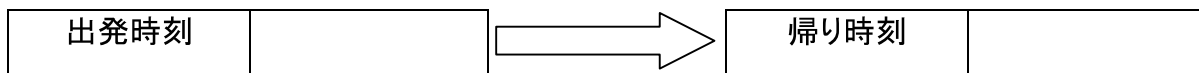
<p>〈改善を行った点〉</p>  
<p>〈計画的に改善すべき点〉</p>  



配送先記録簿

平成 年 月 日

責任者	記録者



保冷設備への搬入時刻(        :        )

保冷設備内温度        (        )

配送先	配送先所在地	品目名	数量	配送時刻
				:
				:
				:
				:
				:
				:
				:
				:
				:
				:

〈進言事項〉