

東柴又小学校のプール開放に ついて

平成30年2月26日
葛飾区教育委員会事務局
生涯スポーツ課

位置

- * 住所
柴又五丁目12番15号
- * 鎌倉公園プールより
北東方面へ約500m



運営内容

* 期間

夏季の概ね25日程度
(土日祝含む)

* 時間

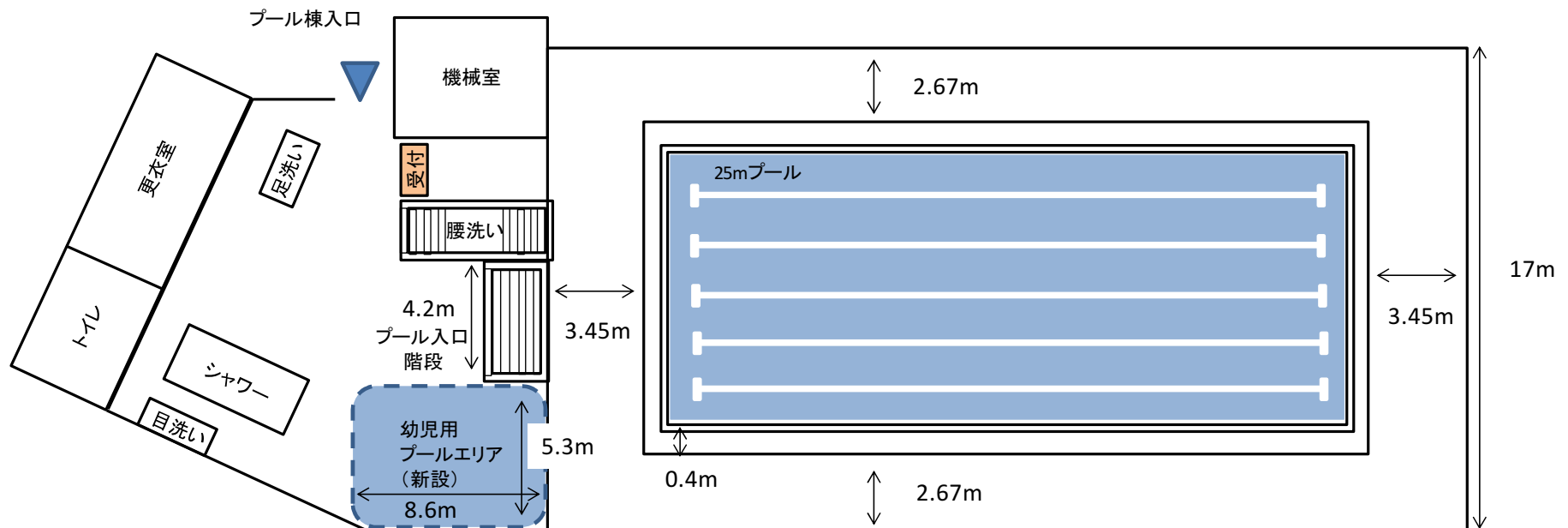
- ① 9:30~11:30
- ② 12:00~14:00
- ③ 14:30~16:30
- ④ 17:00~19:00

* 料金

幼児 無料
小中学生 40円
高校生以上 240円

* 管理運営

専門業者に業務委託し、衛生管理
(水質等) 安全管理(監視員等)を
行います。



アクセス

凡例

- 導線
- 仕切り
(カラーコーン等)

- * プール利用者の出入口は、西門を使用
- * 出入口付近に自転車置場を設置 (約30台分)
- * 学校内の他の場所へ立入らないように、導線を仕切る



利用イメージ（本体プール）



監視員の見守りによる安全な利用

浮き輪や
ビーチボールの利用可

単に学校のプールを開放、
というだけでなく、
安全かつ自由に遊べる・楽しめる
環境を整えます！

利用イメージ（幼児プール）

小さなお子様が楽しめ、
保護者の方がくつろげるものを
用意します！

日照対策

見守る保護者の
くつろぎスペース

楽しく遊べる仕掛け
（すべり台、ボールプール）

のびのび安全に遊ぶための
柵とクッションフロア

